

# Wireless Slope Meter & *NTC* *Thermistor* R718EA DataSheet

---

Wireless Sensor Network Based on LoRa Technology



## **Copyright©Netvox Technology Co., Ltd.**

This document contains proprietary technical information which is the property of NETVOX Technology and is issued in strict confidential and shall not be disclosed to others parties in whole or in parts without written permission of NETVOX Technology.

The specifications are subjected to change without prior notice.

## 概述

R718EA 内置倾斜角度检测传感器及外接一路 NT 热敏电阻。当设备发生倾斜时(与基准角度对比)，则上报倾斜角度。并通过无线网络将检测到的数据传送给其它设备显示出来。同时本设备外接一路 NTC 热敏电阻可检测被测物体的表面温度。本设备兼容 LoRaWAN 协议，其内部集成了符合 LoRaWAN 无线协议的芯片模块,并加入网关中,将收集到的数据在网关中显示出来。用户通过云端访问网关即可监控网络中的一切变化，轻松实现真正的物联网远程控制，达到节能减排、绿色环保的功能。

## 主要特性

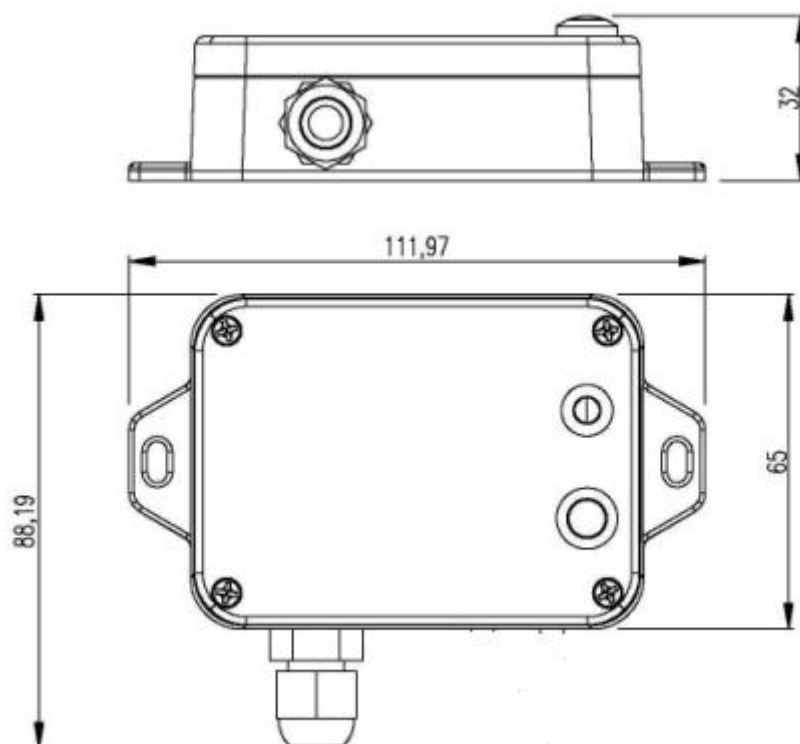
- 采用 SX1276 无线通信模块
- 2 节 ER14505 电池 AA SIZE (3.6V/节) 并联供电
- 内置倾斜测量芯片
- 底座附有磁铁，可吸附于铁质物体
- 防护等级 IP65/IP67(可选)
- 采用跳频扩频技术
- 可通过第三方软件平台进行配置参数，读取数据及通过 SMS 文本和电子邮件设置警报（可选择）
- 可适用于第三方平台：Actility/ThingPark, TTN, MyDevices/Cayenne
- 产品低功耗，支持更长的电池使用寿命长

注\*: 电池寿命由传感器报告频率和其他变量决定，请参考 [http://www.netvox.com.tw/electric/electric\\_calc.html](http://www.netvox.com.tw/electric/electric_calc.html)，在这个网站上，用户可以找到不同配置的各种型号的电池寿命

## 应用场景

- 柱子，电线杆等各种倾斜感应，角度检测，方向辨别等应用场合
- 工业设备
- 测温系统
- 其他

## 尺寸规格



图二 主机外壳尺寸图

主机外壳尺寸：112mm x 88.19mm x 32mm

## 电气特性

供电方式	2 节 ER14505 锂电池 (3.6V, 2400mAh/节) 并联
电池使用寿命	电池使用寿命 3.5 年 (条件: 环境温度 25℃, 60min report 一次, txpower=20dBm, LoRa 扩频因子 SF=10)
睡眠电流	80uA
整机唤醒电流	8.68mA (典型值), 唤醒电流 (无 lora 发射和接收数据时) 范围值 0.8mA-20mA。
模组唤醒电流	(0.8mA-8mA)@3.3V
电池低压报警值	3.2V
射频接收电流	11mA @3.3V
射频发射电流	120mA @3.3V
电池测量精确度	±0.1V
倾斜角度测量范围	±90 度
倾斜角度解析度	1 度

\*具体的电气特性会根据电源电压的不同而有所变化

## NTC 热敏电阻

NTC 测温范围	-40 度-200 度
25 度电阻值	10k (典型值)
B 值 B25/50	3950k
测温精度	NTC 热敏电阻基本误差限: $-40\sim 200^{\circ}\text{C}$ $\pm 3^{\circ}\text{C}$ ; 线路引起测量误差: $\leq 2^{\circ}\text{C}$ 。

## 射频特性

频率范围	863MHz-928MHz 470MHz-510MHz
模组功率输出	19dBm $\pm$ 1dBm (max)
各频段默认功率输出	US915 20dbm; AS923 16dbm; AU915 20dbm; CN470 19.15dbm; EU868 16dbm; KR920 14dbm; IN865 20dbm;
接收灵敏度	-136dBm (LoRa, Spreading Factor=12, Bit Rate=293bps); -121dBm (FSK, Frequency deviation=5kHz, Bit Rate=1.2kbps)
天线类型	内置天线
通信距离	10km (可视直线无障碍传输距离, 实际传输距离依环境而定)
数据传输速率	0.3kbps~50kbps
调制方式	LoRa/FSK (备注: 可选择其中一种)
可支持的 LoRaWAN 频段	EU863-870, US902-928, AU915-928, KR920-923, AS923, CN470-510 (备注: 频段可选, 需在出厂前做配置)

## 物理特性

尺寸	L: 112mm*W: 88.19mm*H: 32mm,
本体重量	约 141g
环境温度范围	-20 $^{\circ}\text{C}$ ~ 55 $^{\circ}\text{C}$
环境湿度范围	<90%RH(不凝结)
存储温度范围	-40 $^{\circ}\text{C}$ ~ 85 $^{\circ}\text{C}$